



INSTRUKCJA OBSŁUGI AUTOMATU NA WODĘ TRIXIE FRESH FLOW DELUXE

Dziękujemy za zakup naszego produktu i gratulujemy trafnego wyboru!

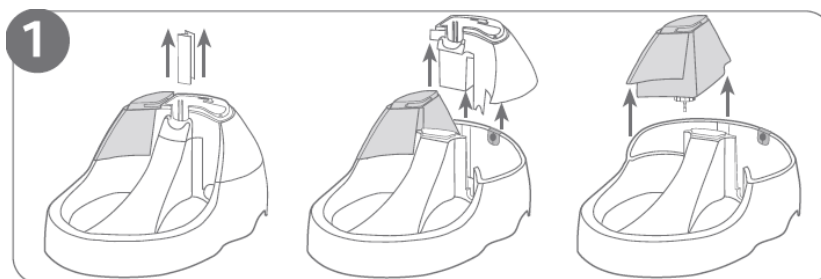
Uwaga! Zapoznaj się z instrukcją obsługi tego produktu i zachowaj ją na przyszłość, do ewentualnego wglądu.

Ważne!

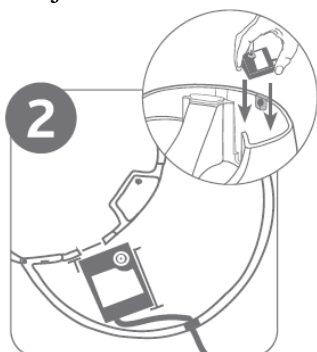
Dzięki stałemu przepływowi woda w automacie Fresh Flow Deluxe zachowuje swój świeży smak i jest bogata w tlen. Psy i koty preferują wodę z automatów. Stały przepływ wody zachęca zwierzęta do picia i zwiększa jej codzienne spożycie.

Instrukcja obsługi

1. Wyjmij z filtra tekturkę, która znajduje się w jego zbiorniku. Następnie ściągnij filtr ze zbiornikiem (pociągając w górę)



2. Wyjmij z pudełka pompę i ściągnij z niej gumkę. Następnie załóż ją tak jak wskazuje ilustracja.



3. Zamontuj ponownie zbiornik filtra.

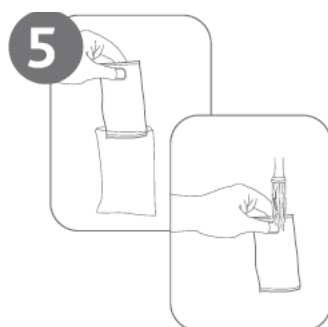




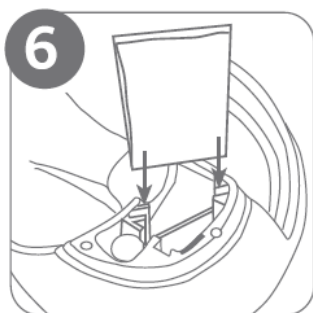
4. Napełnij do połowy pojemnik na wodę.



5. Wyciągnij filtr z opakowania. Wyplucz go dokładnie przed pierwszym użyciem, by usunąć z jego powierzchni resztki węgla.



6. Włóż filtr jak pokazano na ilustracji. Przesuń go w dół (kierunek wskaże etykieta z napisem „Up”)

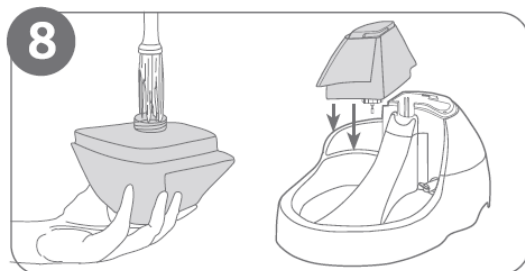


7. Napełnij zbiornik filtra wodą.





8. Zanim założysz zbiornik na wodę, napełnij go wodą. W tym celu możesz ściągnąć przykrywkę ze śrubą. Potem załóż zbiornik.



9. Przymocuj przykrywkę.



Ważne!

1. Po podłączeniu automatu do prądu dopiero po ok 2-3 minutach zacznie pracować pompa cyrkulując wodę. To gwarantuje, że do pompy nie dostanie się żadne powietrze.
2. Nie włączaj pompy bez wody. Jeśli usłyszysz, że działa ona głośniejsz niż zwykle może oznaczać to, że poziom wody jest za niski.
3. Gdy woda jest niskiej jakości można używać wody mineralnej (niegazowanej). Jeśli będziesz jednak stosować tą z kranu pamiętaj o tym, by częściej czyścić pompę.
4. Przed każdą kontrolą wyciągnij kabel automatu z gniazdka.
 - a. Filtr sprawdzaj co 30 dni. Jeśli automatu używa tylko jeden zwierzak, filtr wystarczy wtedy zmieniać średnio co 60-90 dni. Jeśli korzysta z niego więcej zwierzaków staraj się wymieniać filtr częściej.
 - b. Wszystkie plastikowe części automatu możesz czyścić delikatnymi środkami czystości.

Czyszczenie pompy

1. Przed wyczyszczeniem pompy odepnij ją od prądu. Następnie ściągnij przykrywkę.
2. Ściągnij drugą pokrywkę.
3. Wyciągnij wirnik (możesz użyć do tego pęsetę).
4. Wyczyść wirnik wilgotną ściereczką, a potem złóż ponownie wszystkie części w całość.

Jeśli Twój zwierzak ma problemy z akceptacją tego automatu, możesz kłaść na jego krawędzi odrobinę karmy. To powinno go zachęcić do korzystania z Trixie Fresh Flow Deluxe.